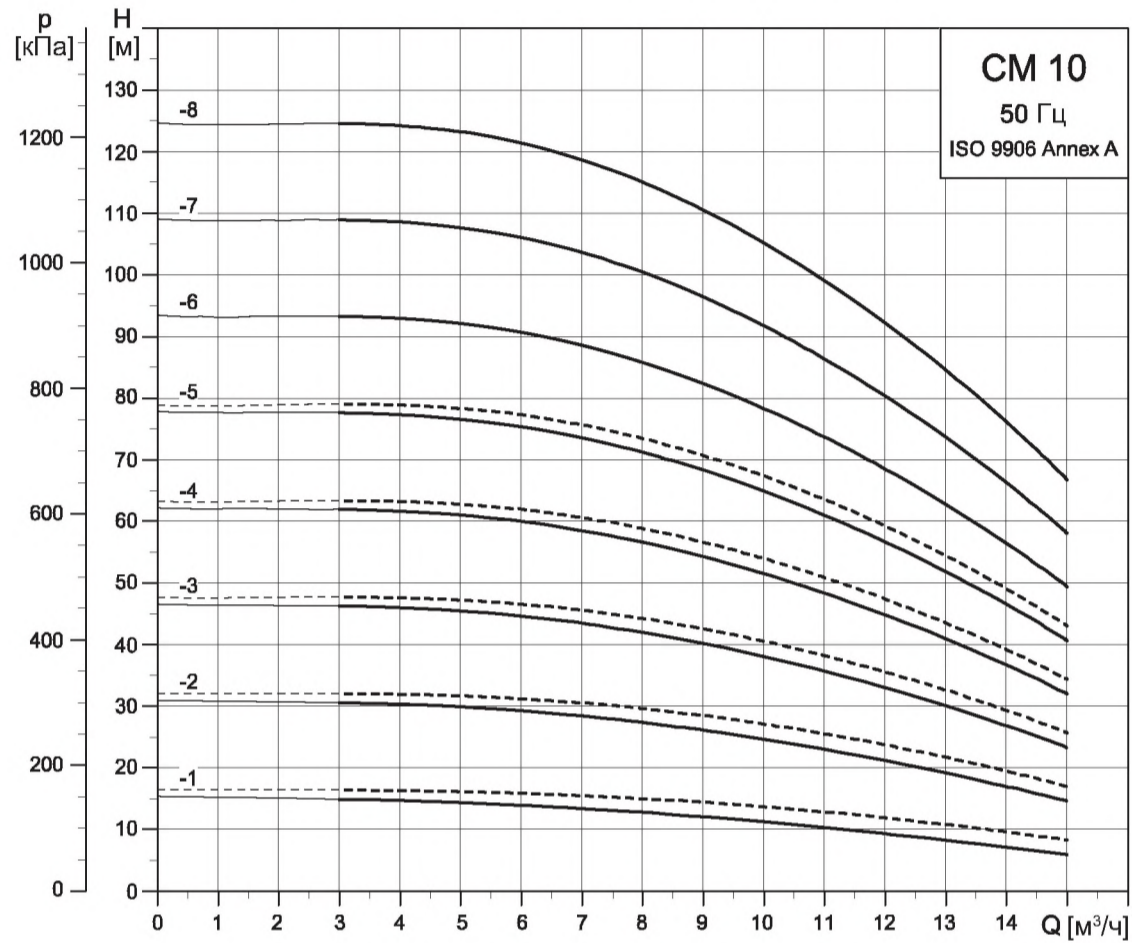


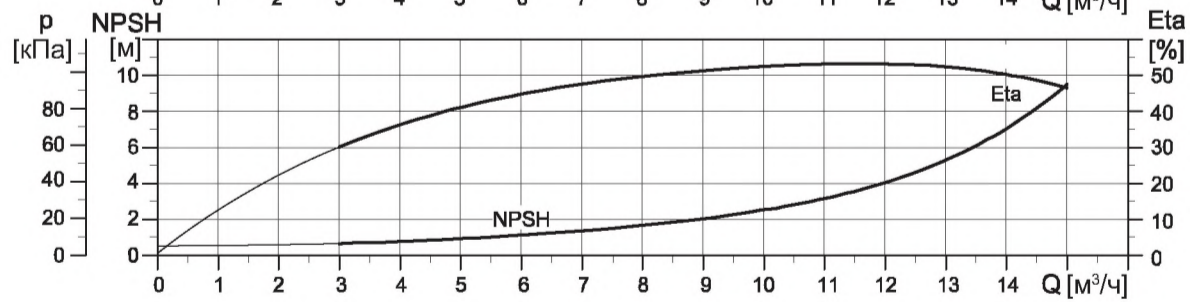
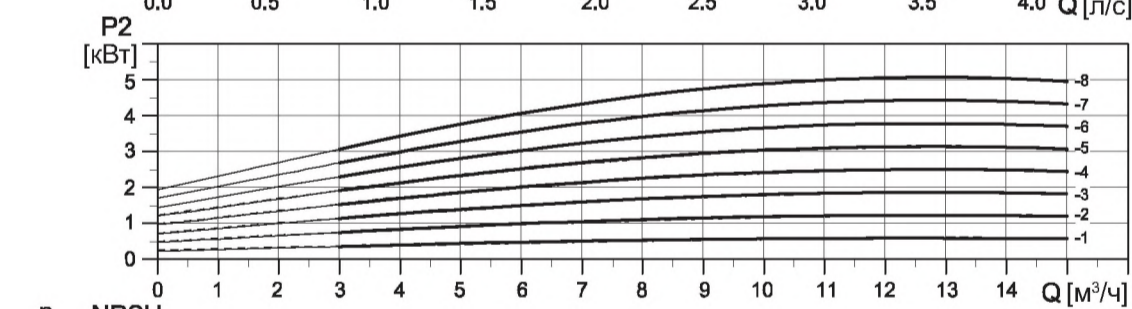
# Диаграммы характеристик CM 50 Гц

CM 10  
50 Гц

## CM 10



TM04 3337 4308



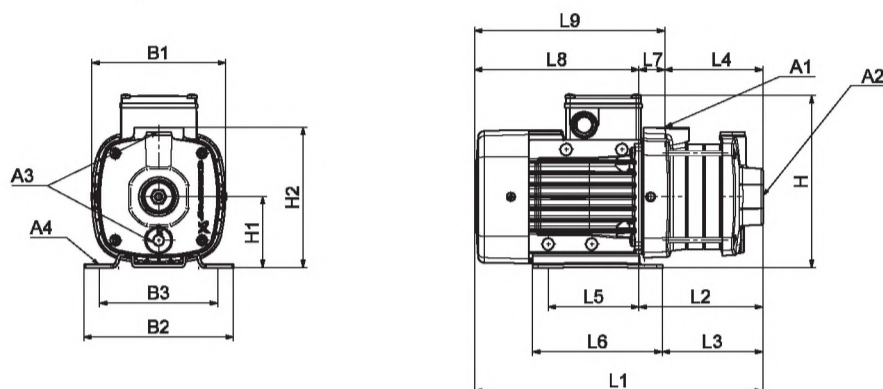
----- CM-A  
———— CM-I/G

# Размеры CM 50 Гц

CM-A 10  
50 Гц

## CM-A 10

(A = чугун EN-GJL-250)



TM04 2248 2208

## Размеры

### 3 x 220-240 В / 380-415 В, 50 Гц

Тип насоса	Типоразмер	P <sub>2</sub> (кВт)	Размеры (мм)																		
			A1	A2	A3	A4	B1	B2	B3	H	H1	H2	L1	L2	L3	L4	L5	L6	L7	L8	L9
CM 10-1	71	0,65	1 1/2"	1 1/2"	3/8"	10	190	158	125	209	100	245	329	155	131	97	96	137	58	174	232
CM 10-2	80	1,20	1 1/2"	1 1/2"	3/8"	10	190	158	125	209	100	245	369	155	131	97	96	137	58	214	272
CM 10-3	90	2,20	1 1/2"	1 1/2"	3/8"	10	190	199	160	210	100	245	451	220	205	127	140	170	93	232	324
CM 10-4	100	3,20	1 1/2"	1 1/2"	3/8"	10	198	199	160	220	100	245	537	265	250	157	140	170	108	272	380
CM 10-5	100	3,20	1 1/2"	1 1/2"	3/8"	10	198	199	160	220	100	245	567	295	280	187	140	170	108	272	380

### 1 x 220-240 В, 50 Гц

Тип насоса	Типоразмер	P <sub>2</sub> (кВт)	Размеры (мм)																		
			A1	A2	A3	A4	B1	B2	B3	H	H1	H2	L1	L2	L3	L4	L5	L6	L7	L8	L9
CM 10-1	80	0,67	1 1/2"	1 1/2"	3/8"	10	190	158	125	233	100	245	369	155	131	97	96	137	58	214	272
CM 10-2	90	1,28	1 1/2"	1 1/2"	3/8"	10	190	199	160	239	100	245	421	190	175	97	140	170	93	232	324
CM 10-3	90	1,70	1 1/2"	1 1/2"	3/8"	10	190	199	160	239	100	245	451	220	205	127	140	170	93	232	324