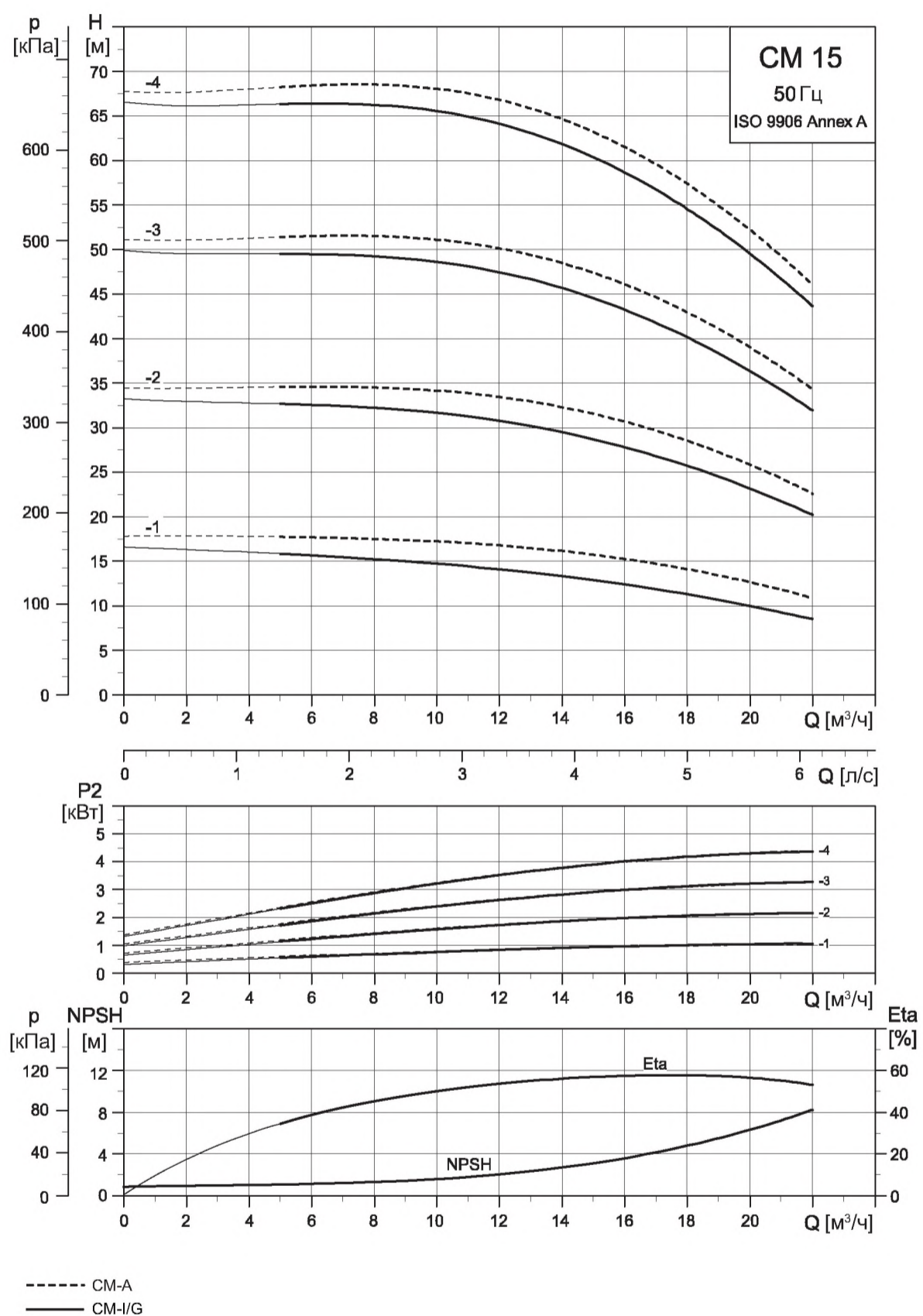


# Диаграммы характеристик CM 50 Гц

CM 15  
50 Гц

## CM 15

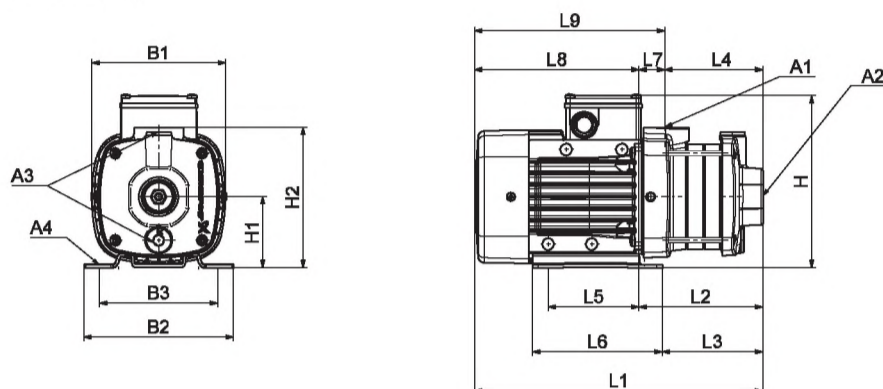


# Размеры CM 50 Гц

CM-A 15  
50 Гц

## CM-A 15

(A = чугун EN-GJL-250)



TM04 2248 2208

## Размеры

### 3 x 220-240 В / 380-415 В, 50 Гц

| Тип насоса | Типоразмер | P <sub>2</sub> (кВт) | Размеры (мм) |    |      |    |     |     |     |     |     |     |     |     |     |     |     |     |     |     |     |
|------------|------------|----------------------|--------------|----|------|----|-----|-----|-----|-----|-----|-----|-----|-----|-----|-----|-----|-----|-----|-----|-----|
|            |            |                      | A1           | A2 | A3   | A4 | B1  | B2  | B3  | H   | H1  | H2  | L1  | L2  | L3  | L4  | L5  | L6  | L7  | L8  | L9  |
| CM 15-1    | 80         | 1,20                 | 2"           | 2" | 3/8" | 10 | 190 | 158 | 125 | 209 | 100 | 245 | 369 | 155 | 131 | 97  | 96  | 137 | 58  | 214 | 272 |
| CM 15-2    | 90         | 2,20                 | 2"           | 2" | 3/8" | 10 | 190 | 199 | 160 | 210 | 100 | 245 | 421 | 190 | 175 | 97  | 140 | 170 | 93  | 232 | 324 |
| CM 15-3    | 100        | 4,00                 | 2"           | 2" | 3/8" | 10 | 198 | 199 | 160 | 220 | 100 | 245 | 507 | 235 | 220 | 127 | 140 | 170 | 108 | 272 | 380 |
| CM 15-4    | 132        | 5,80                 | 2"           | 2" | 3/8" | 12 | 220 | 228 | 190 | 246 | 112 | 257 | 590 | 288 | 272 | 157 | 140 | 172 | 131 | 302 | 433 |

### 1 x 220-240 В, 50 Гц

| Тип насоса | Типоразмер | P <sub>2</sub> (кВт) | Размеры (мм) |    |      |    |     |     |     |     |     |     |     |     |     |    |     |     |    |     |     |
|------------|------------|----------------------|--------------|----|------|----|-----|-----|-----|-----|-----|-----|-----|-----|-----|----|-----|-----|----|-----|-----|
|            |            |                      | A1           | A2 | A3   | A4 | B1  | B2  | B3  | H   | H1  | H2  | L1  | L2  | L3  | L4 | L5  | L6  | L7 | L8  | L9  |
| CM 15-1    | 90         | 1,28                 | 2"           | 2" | 3/8" | 10 | 190 | 199 | 160 | 239 | 100 | 245 | 421 | 190 | 175 | 97 | 140 | 170 | 93 | 232 | 324 |
| CM 15-2    | 90         | 1,70                 | 2"           | 2" | 3/8" | 10 | 190 | 199 | 160 | 239 | 100 | 245 | 421 | 190 | 175 | 97 | 140 | 170 | 93 | 232 | 324 |