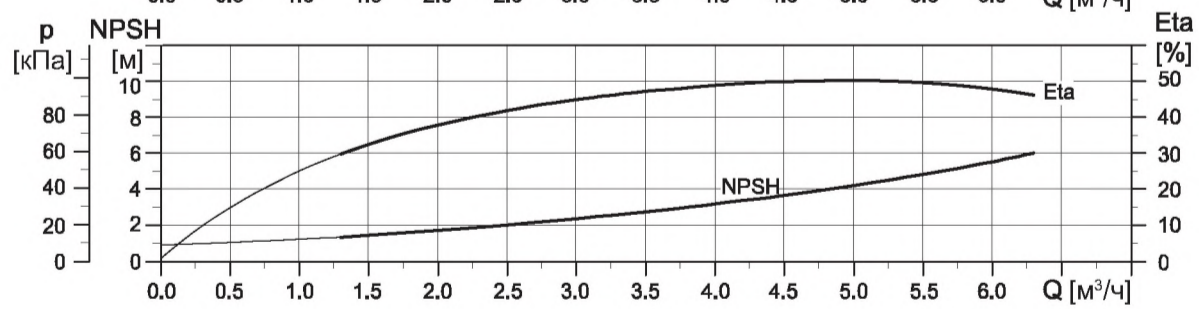
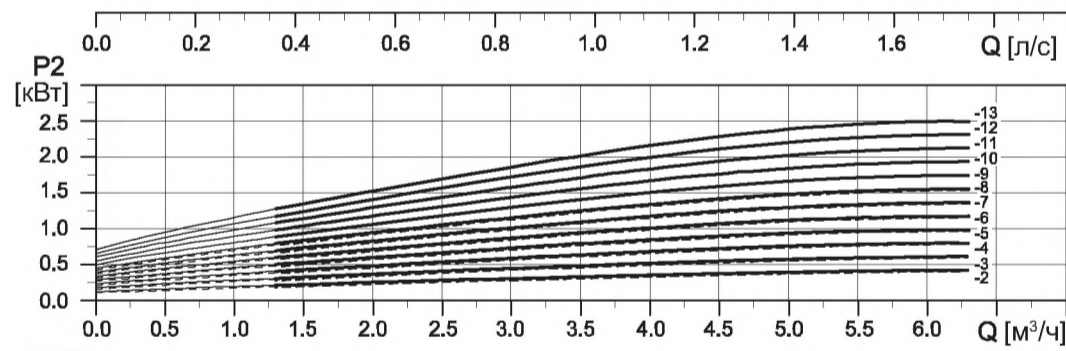
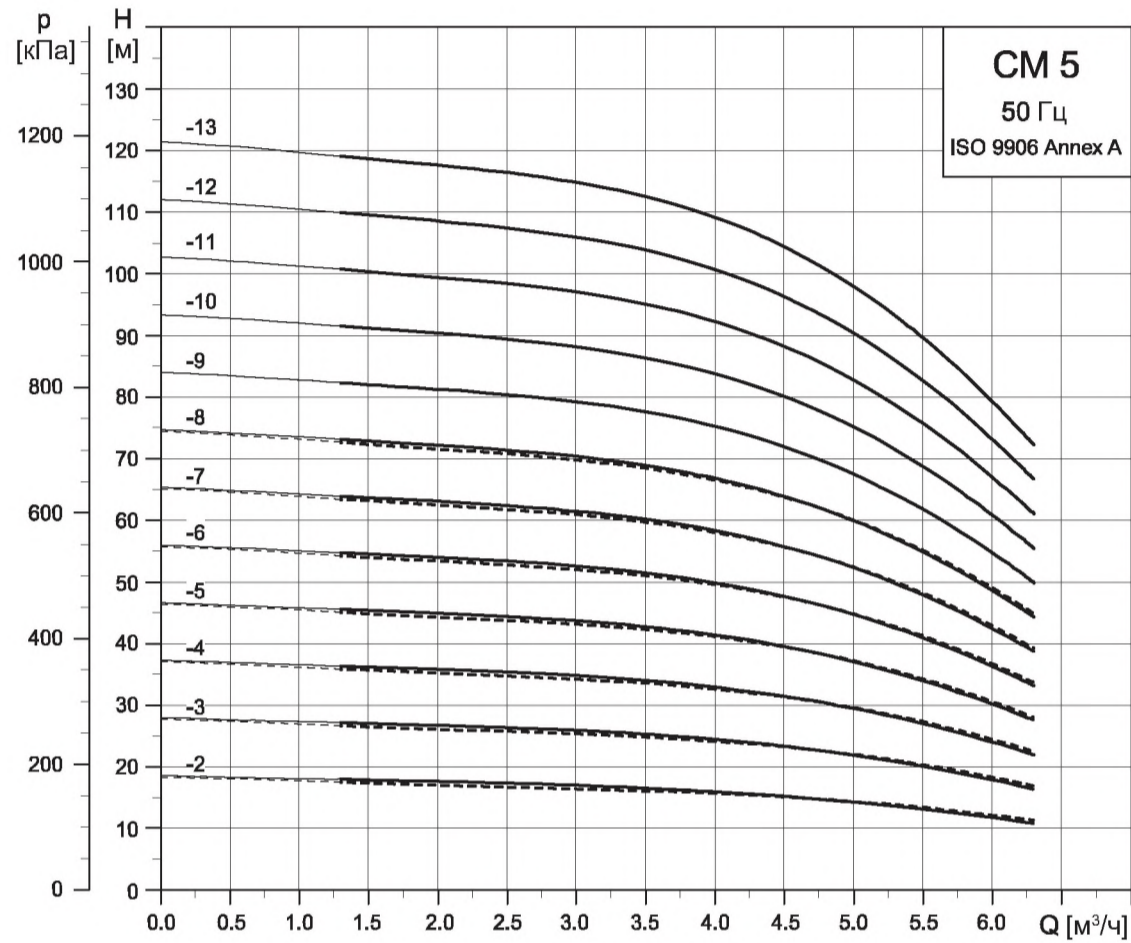


# Диаграммы характеристик CM 50 Гц

CM 5  
50 Гц

## CM 5



----- CM-A  
———— CM-I/G

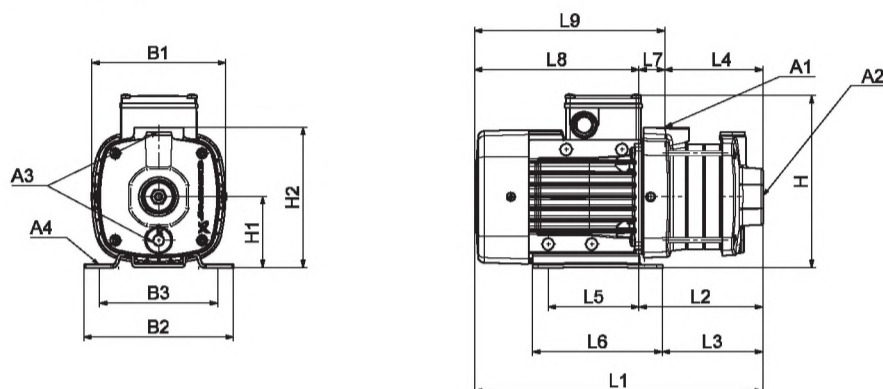
TM04 3336 4308

# Размеры CM 50 Гц

CM-A 5  
50 Гц

## CM-A 5

(A = чугун EN-GJL-250)



TM04 2248 2208

## Размеры

3 x 220-240 В / 380-415 В, 50 Гц

Тип насоса	Типоразмер	P <sub>2</sub> (кВт)	Размеры (мм)																		
			A1	A2	A3	A4	B1	B2	B3	H	H1	H2	L1	L2	L3	L4	L5	L6	L7	L8	L9
CM 5-2	71	0,45	1"	1 1/4"	3/8"	10	142	158	125	184	75	149	288	114	89	86	96	137	28	174	202
CM 5-3	71	0,67	1"	1 1/4"	3/8"	10	142	158	125	184	75	149	306	132	107	104	96	137	28	174	202
CM 5-4	80	0,84	1"	1 1/4"	3/8"	10	142	158	125	184	75	149	364	150	125	122	96	137	28	214	242
CM 5-5	80	1,20	1"	1 1/4"	3/8"	10	142	158	125	184	75	149	382	168	143	140	96	137	28	214	242
CM 5-6	80	1,20	1"	1 1/4"	3/8"	10	142	158	125	184	75	149	400	186	161	158	96	137	28	214	242
CM 5-7	90	1,58	1"	1 1/4"	3/8"	10	178	178	140	200	90	201	469	245	230	163	125	155	82	224	306
CM 5-8	90	1,58	1"	1 1/4"	3/8"	10	178	178	140	200	90	201	487	263	248	181	125	155	82	224	306

1 x 220-240 В, 50 Гц

Тип насоса	Типоразмер	P <sub>2</sub> (кВт)	Размеры (мм)																		
			A1	A2	A3	A4	B1	B2	B3	H	H1	H2	L1	L2	L3	L4	L5	L6	L7	L8	L9
CM 5-2	71	0,50	1"	1 1/4"	3/8"	10	142	158	125	208	75	149	288	114	89	86	96	137	28	174	202
CM 5-3	71	0,50	1"	1 1/4"	3/8"	10	142	158	125	208	75	149	306	132	107	104	96	137	28	174	202
CM 5-4	80	0,67	1"	1 1/4"	3/8"	10	142	158	125	208	75	149	364	150	125	122	96	137	28	214	242
CM 5-5	80	0,90	1"	1 1/4"	3/8"	10	142	158	125	208	75	149	382	168	143	140	125	137	28	214	242
CM 5-6	90	1,28	1"	1 1/4"	3/8"	10	178	178	140	229	90	201	451	227	212	145	125	155	82	224	306
CM 5-7	90	1,28	1"	1 1/4"	3/8"	10	178	178	140	229	90	201	469	245	230	163	125	155	82	224	306
CM 5-8	90	1,28	1"	1 1/4"	3/8"	10	178	178	140	229	90	201	487	263	248	181	125	155	82	224	306