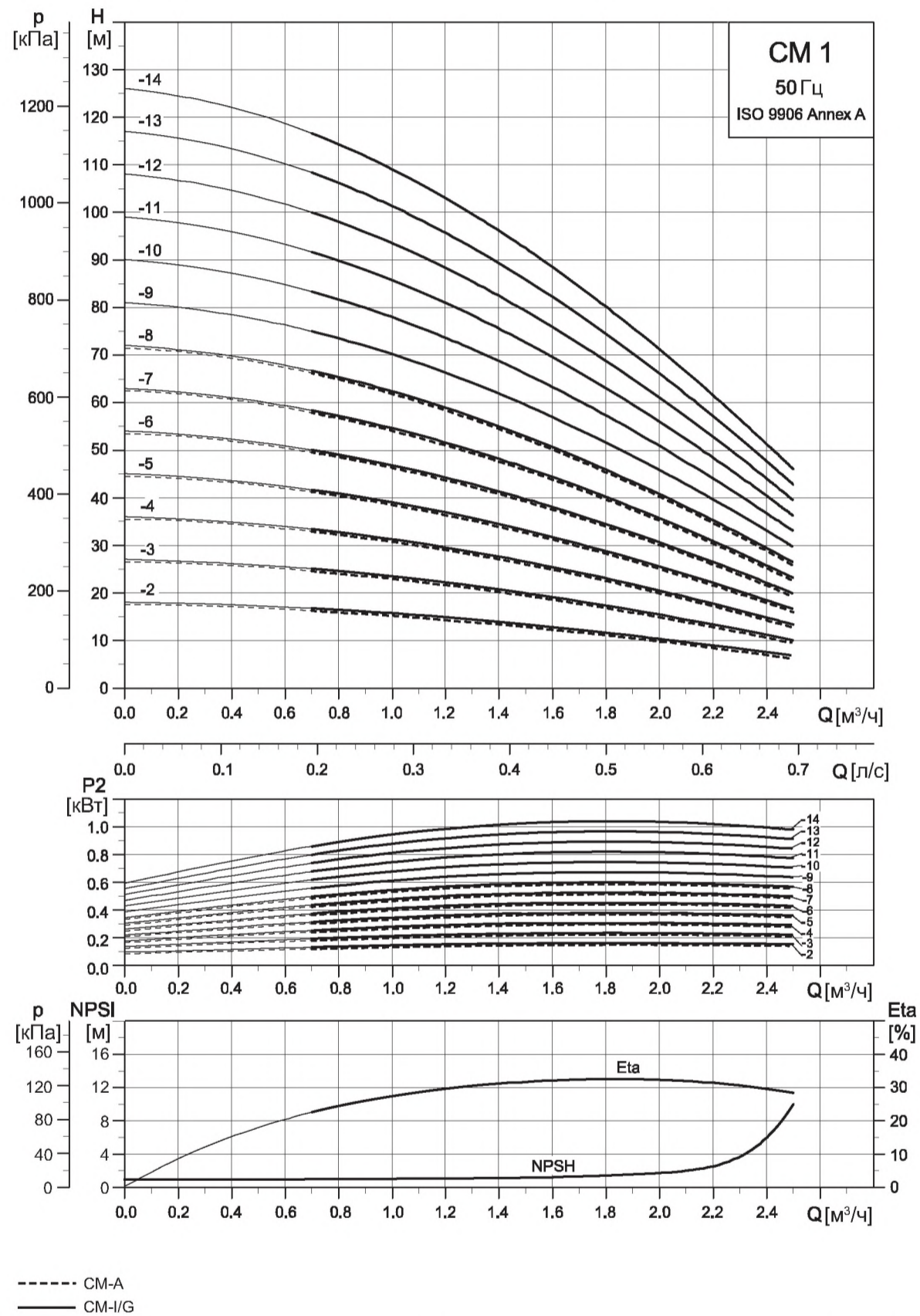


Диаграммы характеристик CM 50 Гц

CM 1
50 Гц

CM 1



TM04-3334-4308

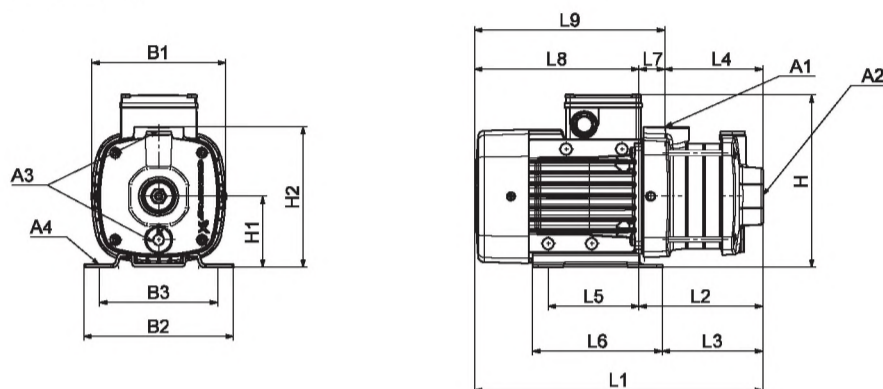
Внимание: Данные кривые характеристик построены на основе 3-фазного электродвигателя, работающего с фиксированной частотой вращения

Размеры CM 50 Гц

CM-A 1
50 Гц

CM-A 1

(A = чугун EN-GJL-250)



TM04 2248 2208

Размеры

3 x 220-240 В / 380-415 В, 50 Гц

Тип насоса	Типоразмер	P ₂ (кВт)	Размеры (мм)																		
			A1	A2	A3	A4	B1	B2	B3	H	H1	H2	L1	L2	L3	L4	L5	L6	L7	L8	L9
CM 1-2	71	0,45	1"	1"	3/8"	10	142	158	125	184	75	149	288	114	89	86	96	137	28	174	202
CM 1-3	71	0,45	1"	1"	3/8"	10	142	158	125	184	75	149	306	132	107	104	96	137	28	174	202
CM 1-4	71	0,45	1"	1"	3/8"	10	142	158	125	184	75	149	324	150	125	122	96	137	28	174	202
CM 1-5	71	0,45	1"	1"	3/8"	10	142	158	125	184	75	149	342	168	143	140	96	137	28	174	202
CM 1-6	71	0,45	1"	1"	3/8"	10	142	158	125	184	75	149	360	186	161	158	96	137	28	174	202
CM 1-7	71	0,65	1"	1"	3/8"	10	142	158	125	184	75	149	378	204	179	176	96	137	28	174	202
CM 1-8	71	0,65	1"	1"	3/8"	10	142	158	125	184	75	149	396	222	197	194	96	137	28	174	202

1 x 220-240 В, 50 Гц

Тип насоса	Типоразмер	P ₂ (кВт)	Размеры (мм)																		
			A1	A2	A3	A4	B1	B2	B3	H	H1	H2	L1	L2	L3	L4	L5	L6	L7	L8	L9
CM 1-2	71	0,30	1"	1"	3/8"	10	142	158	125	208	75	149	288	114	89	86	96	137	28	174	202
CM 1-3	71	0,30	1"	1"	3/8"	10	142	158	125	208	75	149	306	132	107	104	96	137	28	174	202
CM 1-4	71	0,50	1"	1"	3/8"	10	142	158	125	208	75	149	324	150	125	122	96	137	28	174	202
CM 1-5	71	0,50	1"	1"	3/8"	10	142	158	125	208	75	149	342	168	143	140	96	137	28	174	202
CM 1-6	71	0,50	1"	1"	3/8"	10	142	158	125	208	75	149	360	186	161	158	96	137	28	174	202
CM 1-7	71	0,50	1"	1"	3/8"	10	142	158	125	208	75	149	378	204	179	176	96	137	28	174	202
CM 1-8	80	0,67	1"	1"	3/8"	10	142	158	125	208	75	149	436	222	197	194	96	137	28	214	242