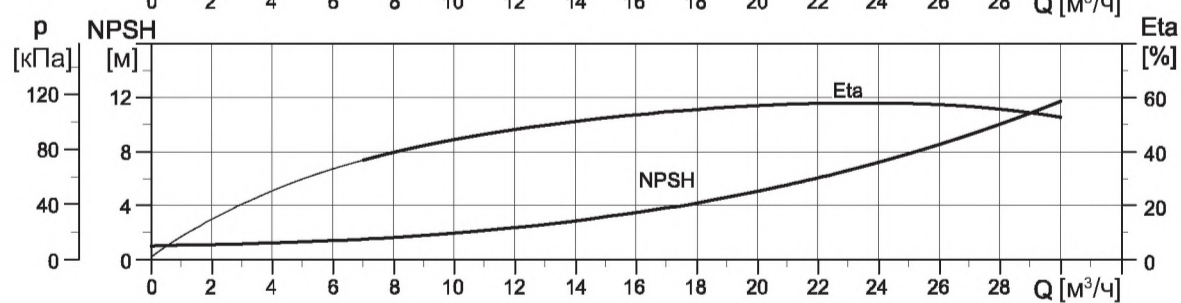
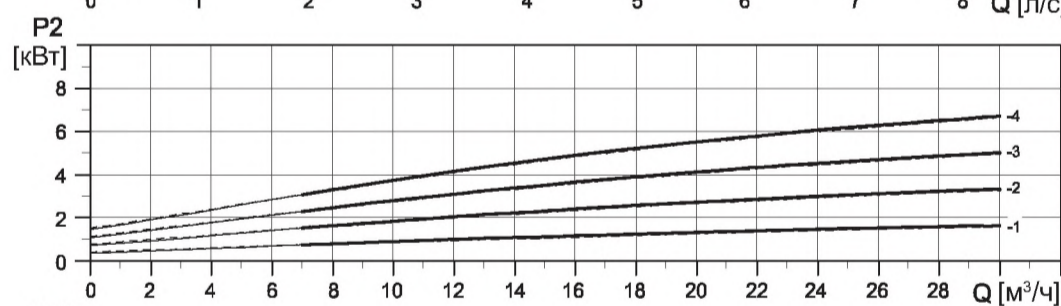
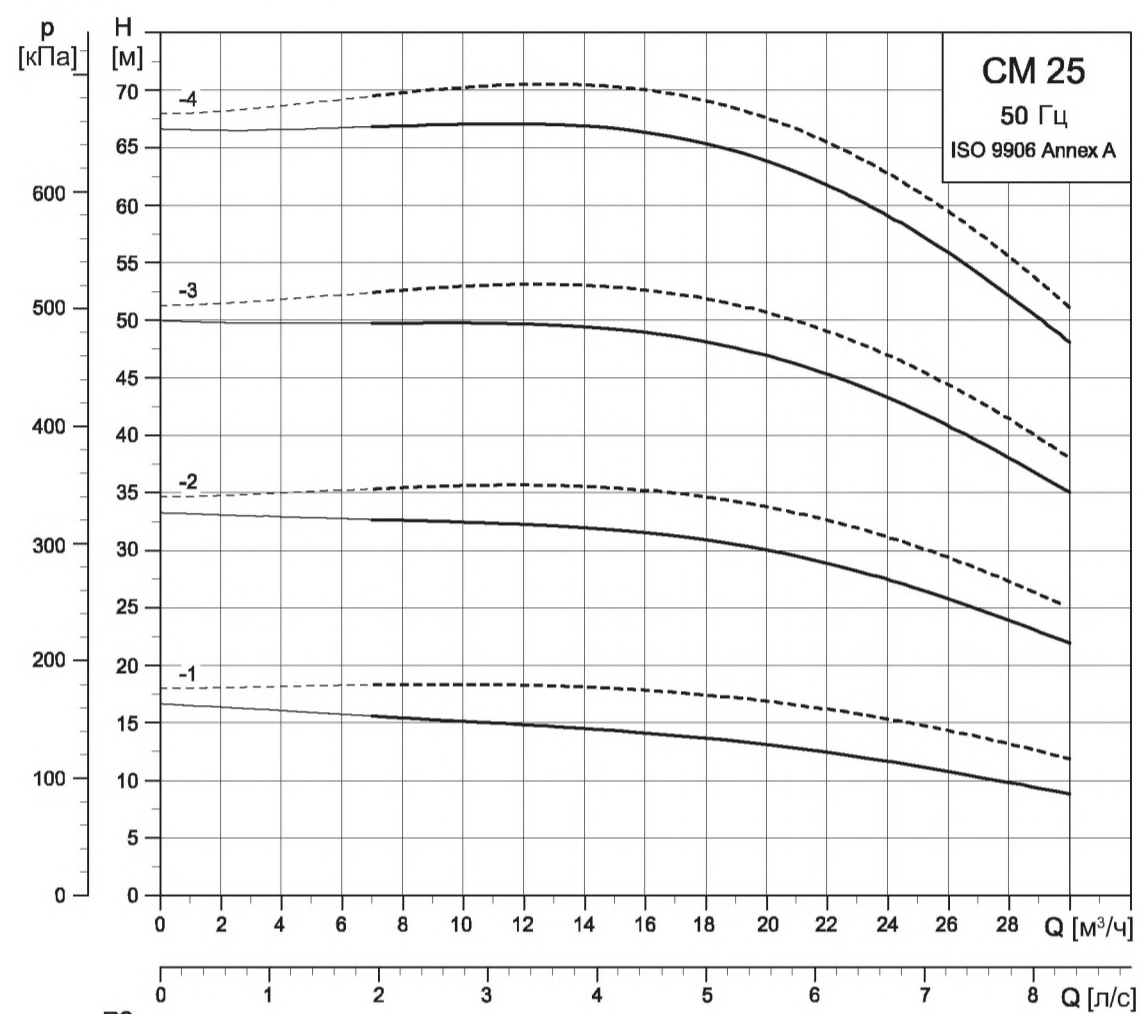


# Диаграммы характеристик CM 50 Гц

CM 25  
50 Гц

## CM 25



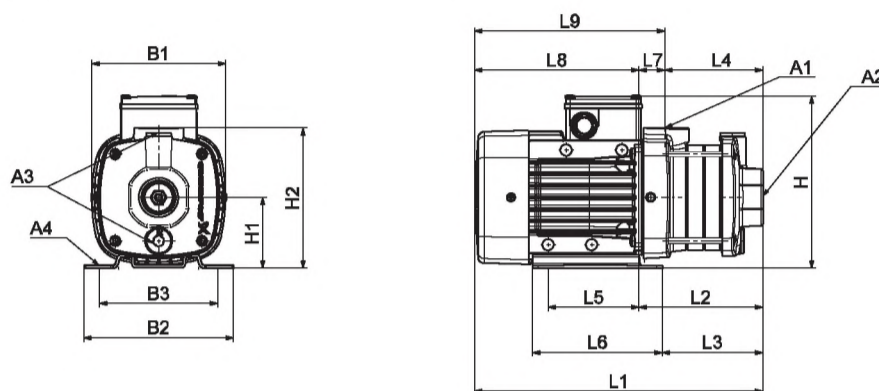
----- CM-A  
———— CM-I/G

# Размеры CM 50 Гц

CM-A 25  
50 Гц

## CM-A 25

(A = чугун EN-GJL-250)



TM04 2248 2208

## Размеры

3 x 220-240 В / 380-415 В, 50 Гц

Тип насоса	Типоразмер	P <sub>2</sub> (кВт)	Размеры (мм)																		
			A1	A2	A3	A4	B1	B2	B3	H	H1	H2	L1	L2	L3	L4	L5	L6	L7	L8	L9
CM 25-1	90	2,20	2"	2"	3/8"	10	190	199	160	210	100	245	421	190	175	97	140	170	93	232	324
CM 25-2	100	4,00	2"	2"	3/8"	10	198	199	160	220	100	245	477	205	190	97	140	170	108	272	380
CM 25-3	132	5,80	2"	2"	3/8"	12	220	228	190	246	112	257	560	258	242	127	140	172	131	302	433
CM 25-4	132	7,40	2"	2"	3/8"	12	220	228	190	246	112	257	590	288	272	157	140	172	131	302	433

1 x 220-240 В, 50 Гц

Тип насоса	Типоразмер	P <sub>2</sub> (кВт)	Размеры (мм)																		
			A1	A2	A3	A4	B1	B2	B3	H	H1	H2	L1	L2	L3	L4	L5	L6	L7	L8	L9
CM 25-1	90	1,70	2"	2"	3/8"	10	190	199	160	239	100	245	421	190	175	97	140	170	93	232	324