

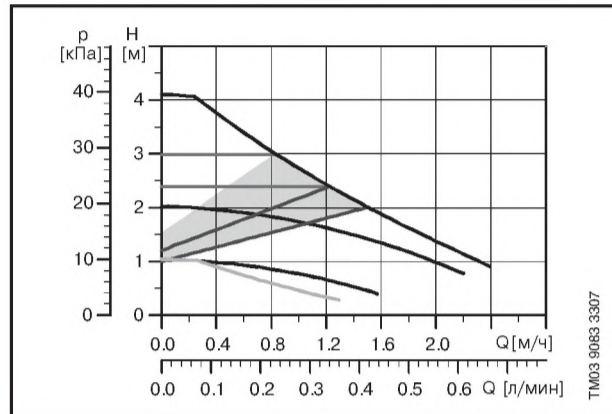
Технические данные

Alpha2, Alpha2 L, UPS серия 100

ALPHA2 25-40, 32-40

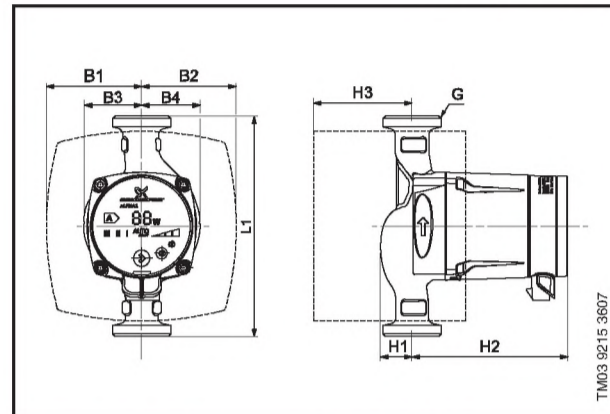
180

1 x 230 В, 50 Гц



Скорость	P_1 [Вт]	I_n [А]
Мин.	5	0.05
Макс.	22	0.19

Электродвигатель имеет встроенную тепловую защиту.

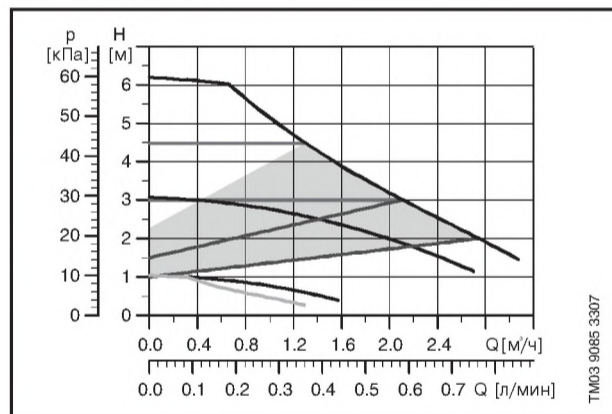


Размеры и трубные соединения: См. стр. 47-50
 Давление в системе: Макс. 10 бар
 Температура перекачиваемой жидкости: От +2°C до +110°C (TF 110)
 Класс энергоэффективности: А
 Поставляется также: Модель N с корпусом из нерж. стали (только ALPHA2 25-40 N 180)

ALPHA2 25-60, 32-60

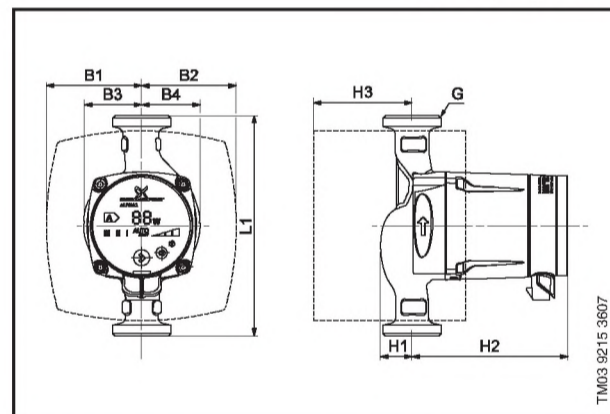
180

1 x 230 В, 50 Гц



Скорость	P_1 [Вт]	I_n [А]
Мин.	5	0.05
Макс.	45	0.38

Электродвигатель имеет встроенную тепловую защиту.



Размеры и трубные соединения: См. стр. 47-50
 Давление в системе: Макс. 10 бар
 Температура перекачиваемой жидкости: От +2°C до +110°C (TF 110)
 Класс энергоэффективности: А
 Поставляется также: Модель N с корпусом из нерж. стали (только ALPHA2 25-60 N 180)